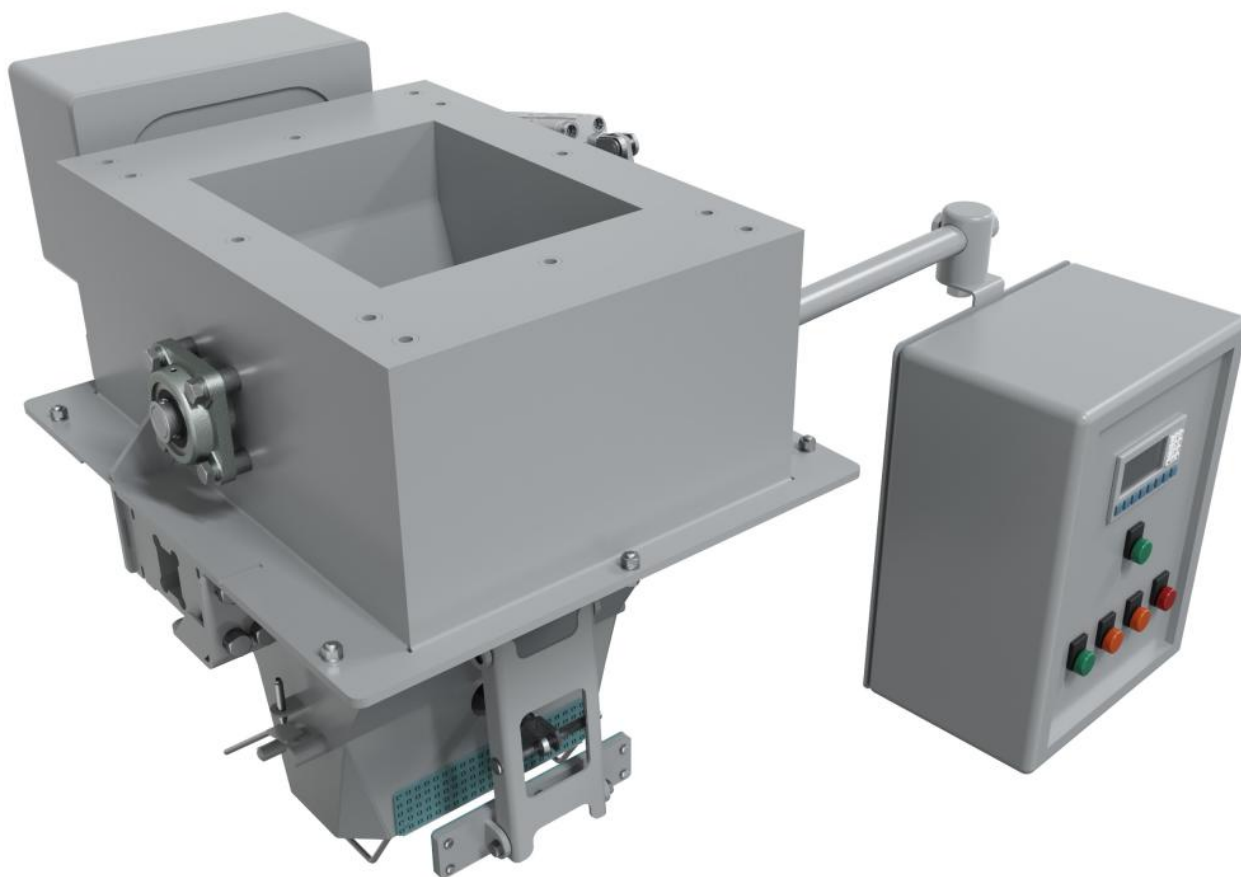




Дозатор весовой ДОН (ОМ)-50 с пневмоприводом



Стоимость

311 655 руб.*

* цена может отличаться, предложение не является публичной офертой



Характеристики

Артикул	УТ000006640-1
Производитель	Волгоградский Завод Весоизмерительной Техники
Пределы дозирования	от 12 до 50 кг
Тип мешков	Мешки с открытым верхом
Класс точности	коммерческая точность (Класс 0,2)
Допускаемая погрешность дозы, при использовании точной досыпки, не более	0,2-0,5%
Производительность	до 200 мешков/ час
Тип фасуемого продукта	Сыпучие, порошкообразные и зернистые
Цена деления (дискретность отсчета)	20 г
Температура фасуемого продукта	до +80 °С
Материалы соприкасающиеся с продуктом	Конструкционная сталь
Максимальная фракция продукта, до	15 мм
Режим дозирования	Двухскоростной "ГРУБО", "ТОЧНО"
Время прогрева до рабочего состояния, не более	5 мин
Способ измерения	Тензометрическая система
Рабочий температурный диапазон	+1...+45 °С
Рабочая температура воздуха с осушкой пневмосети	от -20 до +45 °С
Тип питателя подачи продукта	2-х ходовая заслонка с пневмоприводом
Фиксация мешка	Пневматический прижим
Сброс мешка	Пневматический сброс
Габариты (Д x Ш x В)	720 x 510 x 635
Масса	85 кг
Электропитание от сети переменного тока	220 В (190-240 В)
Потребляемая мощность (не более)	до 60 Вт
Номинальное давление сжатого воздуха	0,4 - 0,6 МПа
Расход сжатого воздуха, не более	25 л/мин (1,5 м3/час)
Рабочая относительная влажность воздуха, не более	85%
Интерфейс для подключения внешних устройств	RS232, RS485, Modbus RTU, Modbus TCP (Опция)
Степень защиты	IP 54
Время непрерывной работы	неограниченно
Средний срок службы (не менее)	8 лет
Наши предложения	Array
Гарантия	12 мес



**Волгоградский Завод
Весоизмерительной Техники**
<https://tdvzvt.ru/>

Время работы:
ПН-ПТ: 8:00 - 17:00
СБ-ВС: выходной

Пишите:
sales@vzvt.ru

Телефон:
8 (800) 200-25-30

Гарантия с пуско-наладочными работами ВЗВТ	18 мес
--	--------



Описание

Назначение

Весовой дозатор ДОН предназначен для фасовки средней скорости (до 200 мешков/час) хорошо сыпучих материалов в мешки с открытым верхом (бумажные, полипропиленовые, джутовые).

Принцип работы дозатора основан на быстрой грубой (основной) засыпке до 90% продукта в мешок с последующей точной досыпкой 10% до заданного веса. Двухскоростной алгоритм управления обеспечивает высокую точность дозирования.

Основные типы фасуемых продуктов:

Сахар, соль, крупы, семена, калийные удобрения, топливные гранулы, пластиковые гранулы и др. с фракцией до 15 мм.

Особенность конструкции дозатора:

В конструкцию включены приемный бункер с заслонкой (пневмо или электропривод) и загрузочная воронка с мешкозажимом (пневмо или механический). Достаточно высокая скорость дозирования (до 200 мешков в час) обеспечивается за счет конструктивных особенностей дозатора и простоты фиксации и сброса мешка. По окончании загрузки фиксируется итоговый вес мешка и производится автоматический сброс (пневмопривод) на отводящий транспортер.

Преимущества:

- Средняя производительность до 200 мешков в час;
- Высокая точность дозирования (класс 0,2);
- Автоматическая самонастройка под различные продукты (во время дозирования учитывается вес столба продукта, который упадет в мешок; после нескольких отвесов погрешность становится минимальной)
- Автоматический сброс заполненного мешка (пневмопривод);
- Подключение аспирационной системы (ОПЦИЯ);
- Безопасность использования;



- Надежная, металлоемкая конструкция;
- Простота эксплуатации и обслуживания;
- Быстрая установка, наладка и запуск в работу;
- Отсутствие повышенных требований к условиям эксплуатации и опыту обслуживающего персонала.

Порядок работы на дозаторе:

Дозатор для мешков открытого типа "ДОН (ОМ)" входит в группу фасовочных полуавтоматов. Единственная ручная операция – это надевание мешка на горловину дозатора. Весь остальной процесс фасовки продуктов проходит в автоматическом режиме. Порядок работы дозатора основан на дозировании разовых порций в мешок, закрепленный с помощью зажимов на горловине весов. Дозирование в мешок начинается автоматически после зажатия мешка зажимом.

Установка весового дозатора:

- Вариант 1: дозатор закрепляется на горловине бункера или любой другой емкости, содержащей продукт для фасовки (размеры присоединительного фланца согласовываются);
- Вариант 2: дозатор закрепляется на специальной стойке и устанавливается на полу под горловиной бункера заказчика.

Специалисты ВЗВТ качественно и не дорого произведут пуско-наладку и ввод в эксплуатацию дозатора с увеличением гарантии на поставленное оборудования с 12 до 18 месяцев.



Фотографии





Ждем Вашего звонка!

Наши контакты в шапке документа. Менеджеры всегда на связи. Ваша задача нам по силам!

А пока, мы работаем над другими проектами =)

**Генеральный Директор
Волгоградского Завода
Весоизмерительной Техники:**
Евгений Владимирович Остапенко

1 марта 2024